

Đầu Báo Khói Photoelectric

[MENU CHÍNH](#)

[MENU BÁO CHÁY](#)

[AN BẢO GT](#)

[LIÊN LẠC](#)

MODEL 2KH2

Mô Tả

Đầu Báo Khói Quang Điện model 2KH2 được thiết kế nhỏ nhắn, đẹp, để lắp đặt tại nơi có mặt trần nhà phẳng, thẩm mỹ.

Chức năng và nguyên lý hoạt động của nó khả dĩ ứng dụng thích hợp trong nhiều điều kiện môi trường, nhằm phát hiện cháy tại những nơi mà khói được tiên liệu là dấu hiệu khởi phát chính của sự cháy.

Vì hình dáng mỏng đẹp của nó, rất tiện lợi để lắp đặt tại những công trình kiến trúc tân thời, trần nhà phẳng, bóng, đẹp.



Tiện Ích

Thiết kế mỹ thuật, mỏng, thấp.

Ngăn cản được côn trùng & bụi bặm xâm nhập, nhưng khói thì lọt vào dễ dàng.

Ổn định, không bị ảnh hưởng bởi những thay đổi của không khí hoặc gió.

Không phân cực, dễ chạy dây.

Ngưỡng điện áp rộng, 14.5V-30VDC phù hợp với hầu hết các loại control panel.

Dễ kiểm tra, lau chùi, bảo quản (có thể mở nắp và hộp cảm ứng ra).

Chân đế dùng chung cho các model IA/SA/CD, 2VA-P, NFD-18-2, giảm phí lắp đặt.



ĐẶC ĐIỂM KỸ THUẬT

Điện áp : 24VDC

Điện áp vận hành: 14.5 30 VDC

Dòng vận hành:

Giám sát: 24 A tối đa

Báo động: 65 mA

Dòng khởi động : Tối đa 100A (khi dùng điện áp 24VDC)

Thời gian ổn định sau khi khởi động: 20 giây.

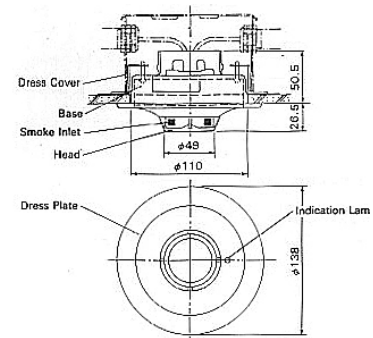
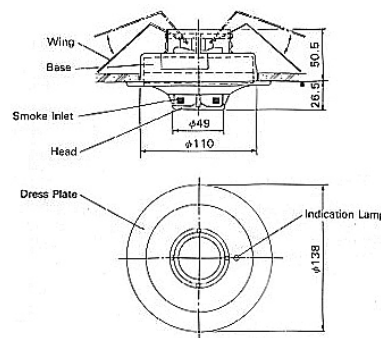
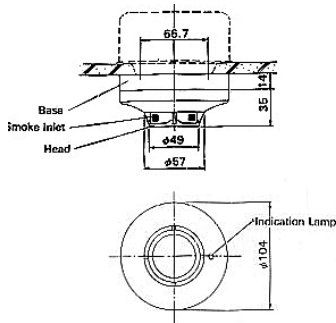
Nhiệt độ môi trường: -10C đến +50C

Độ ẩm: 98% (ở +60C)

Làm bằng polycarbonate tinh khiết chắc chắn và sức chịu nhiệt cao.

Trọng lượng : đầu 120g,

chân đế 50g



PHÂN BIỆT CÁC MODEL:

2KH2-LS : có chức năng phát tín hiệu khi tháo đầu báo.

2KH2-P : có tiếp điểm P để nối thêm đèn remote hiển thị đầu báo.

3KH2 : độ nhạy cảm thấp hơn, dùng để kích hoạt các damper (tắt thiết bị khác), door ejector (mở cửa khẩn cấp).

WIRING INFORMATION

