

# NITTAN FIRE FIRE ALARM SYSTEM

## Đầu báo Nhiệt Gia Tăng

[MENU CHÍNH](#)

[MENU NITTAN](#)

[AN BẢO GT](#)

[LIÊN LẠC](#)

### Mô Tả

Đầu Báo Nhiệt Gia Tăng sêry SC được thiết kế để cảm ứng hiện tượng nhiệt gia tăng đột ngột trong bầu không khí chung quanh nó.

Nếu nhiệt độ chung quanh đầu báo gia tăng nhanh, không khí trong hộp cảm ứng sẽ trương nở, nhưng nó không thể thoát ra. Nếu nhiệt gia tăng chậm, không khí bên trong hộp cảm ứng có thể thoát ra được qua những lỗ nhỏ. Nhờ đó, nó kiểm soát được hiện tượng nhiệt gia tăng bất thường.



### Tiện Ích

Chất lượng cao - Đáng tin cậy.

Đèn LED sáng hiển thị đầu báo đang hoạt động.

Hộp cảm ứng cách điện.

Tự reset, không cần thay thế sensor cảm ứng giảm phí bảo quản.

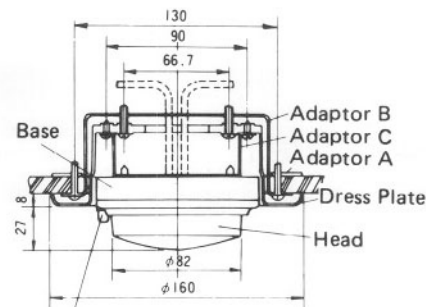
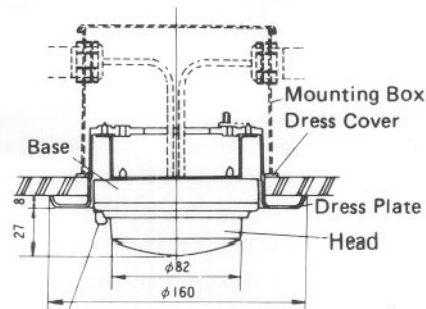
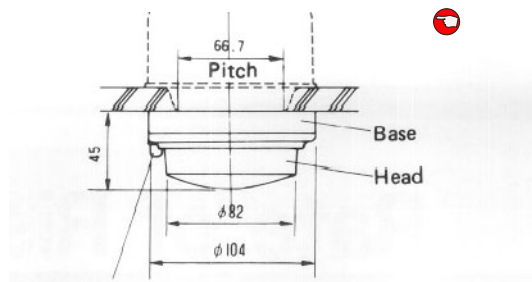


# ĐẶC ĐIỂM KỸ THUẬT

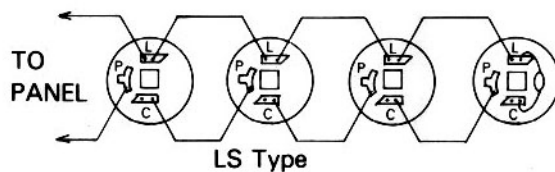
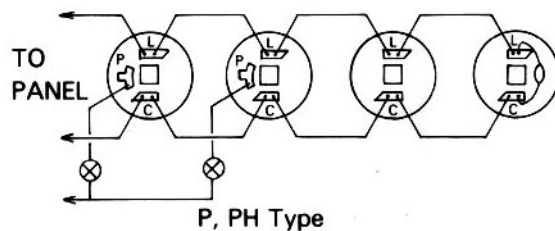
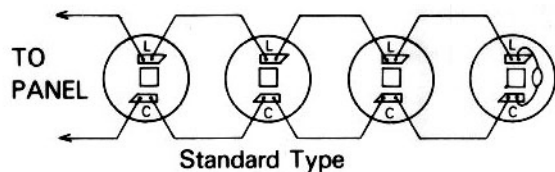
Điện áp vận hành: 30VDC

Dòng vận hành: 50mA

Độ nhạy cảm trong đ/khiện không khí chuyển động 0.85 m/s và nhiệt độ chung quanh cao hơn 30C: 15 giây.



## WIRING INFORMATION



## ĐẶC ĐIỂM CÁC MODEL

Model	Độ nhạy cảm	Tiếp điểm	Đèn remote
1SC-L	cao	Vặn ốc	-
2SC-L	thường	Vặn ốc	-
1SC-LS	cao	Vặn ốc	-
2SC-LS	thường	Vặn ốc	-
1SC-PH	cao	Vặn ốc	Kèm thiết bị
1SC-PH	thường	Vặn ốc	Kèm thiết bị